

SANI 16

LEDNA PRSKALICA



HR	Uputa za rukovanje i održavanje	2
GB	Operating instructions and maintenance	6
DE	Gebrauchsanweisung und Wartung	7
HU	Használati utasítás és karbantartás	8
RO	Instrucțiuni de utilizare și întreținere.....	9
RU	Пособие по управлению и сохранении	10
CZ	Pokyny pro použití a údržbu	11
SK	Pokyny pre manipuláciu a údržbu	12
SI	Navodila za uporabo in vzdrževanje	13
MK	Upatstvo za rukovanje i održavanje	14
SRB	Uputstvo za rukovanje i održavanje	15
PL	Przeznaczenie rozpryskiwacza ręcznego	16
AL	Udhëzime për përdorim dhe mirëmbajtje	17

Uputa za rukovanje i održavanje

Leđna prskalica SANI 16 namijenjena je prvenstveno za zaštitu bilja fungicidima i suzbijanje štetnih nametnika prskanjem s insekticidima i akaricidima, kao i za prihranu bilja putem tekućih gnojiva. Pored toga ove su prskalice naročito praktične i za selektivno suzbijanje korova s odgovarajućim herbicidima.

Sigurnosne odredbe

- Uputu proizvođača proučiti.
- Koristiti zaštitno odijelo, a jelo i piće kao i pušenje tijekom rada nije dozvoljeno.
- Ne prskati izjedajuće tekućine, zapaljive ili eksplozivne tvari.
- Ne pripremati više tekućine nego što je trenutno potrebno.
- Poslije uporabe prskalicu spremiti na mjesto bez direktnog utjecaja sunca ili mogućnosti smrzavanja.
- Pažnja! Uslijed nepridržavanja uputa proizvođača ili nestručnog rukovanja, naš se proizvod može oštetiti.
- Za potrebne popravke molimo konzultirati stručne osobe u našem tvorničkom servisu, a odgovarajuće zamjenske dijelove isporučit ćemo u najkraćem roku.

Tehnički podaci

- | | |
|--|-----------------|
| • Maksimalni kapacitet | 16 lit. |
| • Ukupni volumen rezervoara | 17 lit. |
| • Maksimalna radna temperatura | +50°C |
| • Preporučeni radni tlak | 1,5-4 bara |
| • Maksimalni radni tlak | 4 bara |
| • Regulaćjska dizna s kutom izlaza mlaza | od 0-60° |
| • Protok sapnice | 0,3-0,6 lit/min |
| • Materijal sapnice | MS;PP |
| • Materijal rezervoara | polietilen |
| • Težina prskalice | 3,5 kg |

Postupak kod uporabe

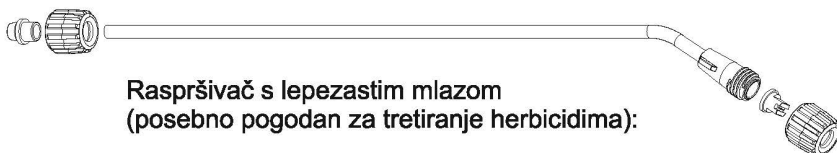
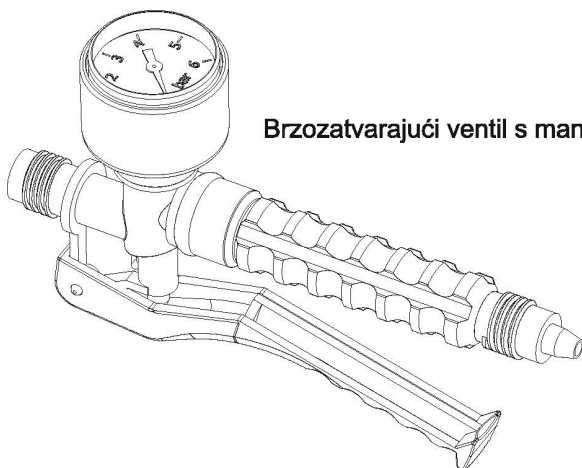
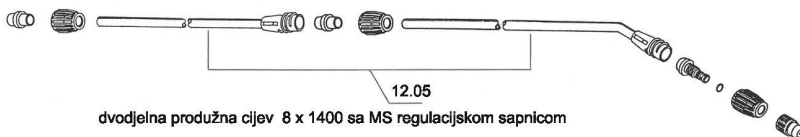
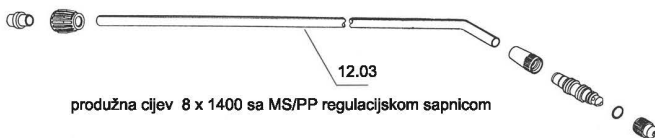
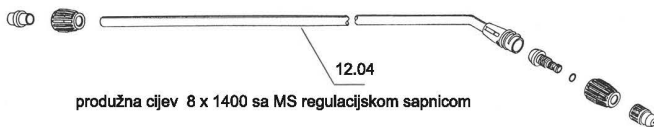
- Kod prvog korištenja potrebno je metalnu ručku, koja služi za pogon pumpe, postaviti u odgovarajuća ležišta. Odviti vijke (poz. 15.11), skinuti poklopac (poz. 15.10), potom odviti vijke (poz. 14.07) i skinuti pločicu (poz. 14.08). Ovisno o ruci s kojom se želi vršiti pumpanje, ručka se može postaviti s desne ili lijeve strane spremnika. Zatim postaviti ručku u već oslobođena ležišta, vratiti natrag poklopce i ponovo zategnuti vijke. Cijev za prskanje s pripadajućom diznom pričvrstiti na brzozatvarajući ventil ručnim zatezanjem matice, a položaj savijenog kraja cijevi u odnosu na sam ventil podesiti okretanjem cijevi po želji.
- Odviti poklopac spremnika i uliti prethodno pripremljeno sredstvo za prskanje. Količina usutog sredstva može se kontrolirati na bežičanoj skali ugraviranoj na spremniku. Voditi računa da se ne ulije više od maksimalne razine označene na spremniku. Zatvoriti spremnik poklopcem.
- Staviti prskalicu na leđa i zakačiti karabin remena za spremnik. Položaj prskalice može se podesiti skraćujući ili produžujući remenje na leđima.
- Započeti pumpanje s ručicom pumpe, punim hodom oko pet-šest puta. Time će se popuniti tlačni cilindar sa sredstvom za prskanje i uspostaviti radni tlak potreban za prskanje. Veličina tlaka ovisi o brzini pumpanja, a može se i očitati na manometru ugrađenom na brzozatvarajućem ventilu (dodatna oprema). Maksimalni tlak je ograničen sa sigurnosnim ventilom na 4 bara.
- Aktiviranje raspršenog mlaza vrši se pritiskom na prekidač brzozatvarajućeg ventila, dok se otpuštanjem prekidača vraća te ventil brzo prekida raspršivanje. Oblik raspršenog mlaza možete podesiti zakretanjem matice sapnice. Najpogodnije je prskati na udaljenosti od cca. 50 cm.

Postupak kod prestanka rada i održavanje

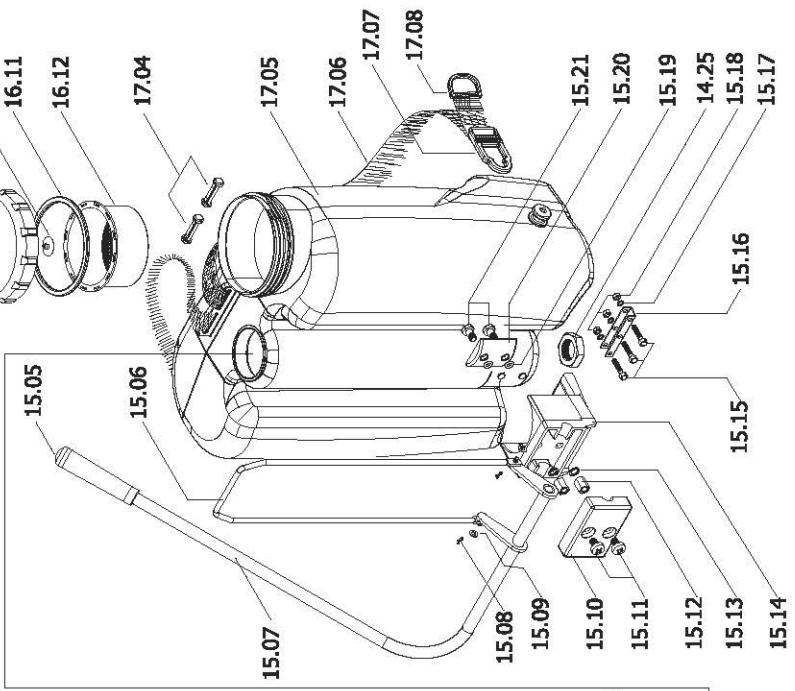
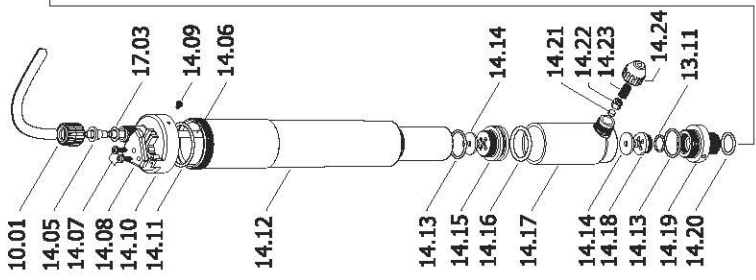
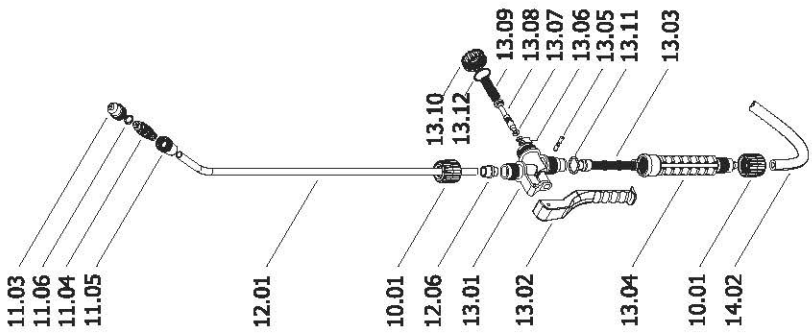
- Nakon uporabe temeljito isprati prskalicu vodom i ostaviti je otvorenu da se osuši.
- Odviti ručku ventila (poz. 13.04) i izvući filter. Isprati ventil i filter. Vratiti na mjesto i rukom nepropusno zategnuti.
- Vijek trajanja znatno će se produžiti ukoliko se povremeno nakon uporabe podmaže brvneni prsten na klipu pumpe (poz. 14.16).
- Kod duže uporabe prskalice dolazi do stvaranja naslaga od zaostalih preparata na brzozatvarajućem ventilu, pa je potrebno radi nesmetanog rada izvaditi klip ventila (poz. 13.08).
- Eventualno začepljenu sapnicu pažljivo očistiti od nakupina i isprati vodom. Paziti da se ne ošteti rupica sapnice.
- Kod popravaka koristiti samo originalne dijelove.

Dodatna oprema:

Za potrebe zaštite voćaka postoje tri modela produžnih cijevi:



SANI 16



Lista pozicija za SANI 16

Broj pozicije	Naziv pozicije:	Broj pozicije	Naziv pozicije:
10.01	Matica mehanizma	14.19	Ušisno kućište
11.03	Matica regulacijske sapnice MS/PP	14.20	Brtvilo Ø 20/ Ø 3
11.04	Tijelo regulacijske sapnice PP	14.21	Gumeni umetak sigurnosnog ventila
11.05	Matica tijela regulacijske sapnice	14.22	Sigurnosni ventil
11.06	Brtvilo Ø 8/Ø 1,6	14.23	Opruga sigurnosnog ventila
12.01	Cijev Ø 8	14.24	Matica cilindra
12.06	Brva cijevi	14.25	Matica M24x2
13.01	Kućike ventila	15.05	Navjake ručice
13.02	Prekidač ventila	15.06	Viljuška
13.03	Filter ventila	15.07	Ručka pumpe
13.04	Ručka ventila	15.08	Zatik
13.05	Klin ventila	15.09	Podložna pločica Ø 5,3
13.06	Brtvilo Ø 3,7/ Ø 1,8	15.10	Poklopac nosača
13.07	Brtvilo Ø 4/ Ø 2	15.11	Vijak M8x12
13.08	Klip ventila	15.12	MS matica M8x15
13.09	Opruga ventila	15.13	Elastična podložka Ø 8,5
13.10	Matica ventila	15.14	Nosač
13.11	Brtvilo Ø 16/ Ø 2	15.15	Vijak M5x25
13.12	Brtvilo Ø 18/ Ø 1,3	15.16	Obujmica nosača
14.02	Cijevo Ø 6/3x1300	15.17	Elastična podložka Ø 5,4
14.05	Izvod iz pumpe	15.18	Matica M5
14.06	Ušisna cijev Ø 6/1	15.19	Brtvilo Ø 6/ Ø 2,5
14.07	Kliping vijak Ø 4,9x16	15.20	Pločica
14.08	Pločica poklopca	15.21	MS vijak M8x21
14.09	Kliping vijak Ø 3,9x6,5	16.09	Poklopac rezervoara
14.10	Poklopac tlačnog cilindra	16.10	Klapna
14.11	Brtvilo Ø 45,7/ Ø 3,1	16.11	Brtvilo Ø 11,4/ Ø 10/1,4
14.12	Tlačni cilindar	16.12	Filter spremnika
14.13	Brtvilo Ø 28/ Ø 2,5	17.04	Tuljak remena
14.14	Brtvilo Ø 25/ Ø 6/1,8	17.05	Spremnik komplet
14.15	Klip pumpe	17.06	Remen 30/2
14.16	Brtvilo Ø 33/ Ø 4	17.07	Karabin
14.17	Cilindar	17.08	Prstien remena
14.18	Nosač nepovratnog ventila		

Operating instructions and maintenance

Backpack pressure sprayer SANI 16 is primarily designed for plant protection through application of fungicides, for control of harmful parasites by spraying with insecticides and acaricides, as well as for herbal nourishment with liquid fertilizers. Besides, these pressure sprayers are particularly practical for selective weed control with adequate herbicides.

Safety directions

- Read thoroughly manufacturer's Instructions.
- Wear protective equipment; eating, drinking and smoking during operation is prohibited.
- Do not spray corrosive, flammable or explosive substances.
- Do not prepare more spraying agent than necessary.
- After usage, place the sprayer away from sun or frost exposure.
- **Attention!** If manufacturer's instructions are not followed or due to unprofessional operation, our product can be damaged. For necessary repairs please contact the experts in our service, and relevant spare parts will be delivered as soon as possible.

Technical data

- Max. filling capacity 16 l
- Total tank capacity 17 l
- Max. operating temperature +50°C
- Suggested operating pressure 1,5-4 bar
- Max. operating pressure 4 bar
- Governor nozzle with spray angle from 0°-60°
- Nozzle rate of flow 0,3-0,6 l/min
- Nozzle material MS,PP
- Tank material polyethylene
- Empty sprayer weight 3,5 kg

Operating procedures

- With the first usage, it is necessary to place the metal handle used for driving the pump in adequate beds. Unscrew the bolts (pos. 15.11), remove the lid (pos. 15.10), unscrew the bolts (pos. 14.07) and remove the plate (pos. 14.08). Depending on the hand, with which pumping wants to be carried out, the handle can be fitted on both right and left hand side from the tank. Then, put the handle in already freed beds, return the lids and screw the bolts on.
- Fasten the spraying pipe with belonging nozzle to the quick-closing valve manually tightening the nut, and adjust the position of the bent pipe end, in relation to the valve itself, by turning the pipe according to your wish.
- Unscrew the tank lid and add previously prepared spraying agent. The quantity of added agent can be read off the calibrated scale marked on the tank. Take into account not to add above the maximum level marked on the tank. Close the tank lid.
- Put the sprayer on the back and fix the carrying strap to the tank. Position of the sprayer can be adjusted by shortening or prolonging the straps on the back.
- Start pumping using the pump handle, five-six full lifts. This will fill the pressure cylinder with the spraying agent and establish the operating pressure needed for spraying. Pressure height depends on pumping speed, and can be read off the manometer fitted on the quick-closing valve (accessories). Maximum pressure is limited by safety valve to 4 bar.
- Depressing the actuating lever of the quick-closing valve actuates the dispersed spray, while releasing the actuating lever stops the spraying. Form of the spray can be adjusted by rotating the nozzle nut. Preferable distance for spraying is approx. 50 cm.

Trouble-shooting and maintenance

- After usage rinse the sprayer thoroughly with water and dry it open.
- Unscrew the valve handle (pos. 13.04) and take out the filter. Rinse valve and filter. Return in place and manually tighten leak proof.
- Occasional lubrication of the sealing ring on the pump piston (pos. 14.16) considerably prolongs the service life.
- Sediments from residual preparations on the quick-closing valve can be formed with longer usage of the sprayer; hence, it is necessary to take out the valve piston (pos. 13.08) in order to operate freely.
- If the nozzle is blocked, clean it carefully from sediments and rinse with water. Mind not to damage the nozzle bore.
- For repairs use only original spare parts.

Accessories

- For the needs of fruit protection there are three types of extension pipes:
- Quick-closing valve with manometer.
- Diffuser with fan spray (particularly suitable for herbicide treatment):

Gebrauchsanweisung und Wartung

SANI Rückendrucksprüheräte sind in erster Linie für Pflanzenschutz mit Fungiziden und Parasitenbekämpfung mit Insektiziden- und Akarizidenbestäubung, sowie für Nahrungsverstärkung der Pflanzen durch Flüssigdüngern bestimmt. Ausserdem, diese Drucksprüheräte sind praktisch auch für die selektive Unkrautvertilgung mit bestimmten Herbiziden.

Sicherheitsbestimmungen

- Die Anweisungen des Herstellers genau lesen.
- Schutzkleidung tragen; das Essen und Trinken, sowie das Rauchen während der Arbeit ist nicht gestattet.
- Ätzende Flüssigkeiten, brennbare und explosive Substanzen nicht besprühen.
- Die Flüssigkeit nicht in grössere Menge als notwendig vorbereiten.
- Nach dem Gebrauch das Drucksprüherät auf den Platz ohne direkten Sonneneinfluss und niedrigen Temperaturen stellen.
- **Achtung!** Wenn die Anweisungen des Herstellers nicht befolgt werden oder mit dem Gerät unfachsgemäss behandelt wird, unser Produkt kann beschädigt werden. Für nötige Reparaturen bitte die Experte aus unserem Fabrikservice konsultieren und Zubehörteile werden in kürzester Frist ausgeliefert.

Technische Daten

- Max. Einfüllmenge 16 Liter
- Gesamt-Behälterinhalt 17 Liter
- Max. Betriebstemperatur +50°C
- Empfohlener Betriebsdruck 1,5-4 bar
- Max. Betriebsdruck 4 bar
- Verstellbare Düse mit Sprühwinkel von 0° -60°
- Düsedurchfluss 0,3-0,6 Liter/min
- Düsewerkstoff MS;PP
- Behälterwerkstoff Polyetylen
- Gewicht gehaltloses Drucksprüheräts 3,5 kg

Inbetriebnahme

- Beim ersten Gebrauch ist es nötig den Metallgriff, der zum Pumpenantrieb dient, in passendes Lager setzen. Losschrauben (Pos. 15.11), Deckel abnehmen (Pos. 15.10), danach losschrauben (Pos. 14.07) und Plättchen abnehmen (Pos. 14.08). Je nachdem mit welcher Hand das Pumpen durchgeführt wird, der Griff kann auf der rechten oder linken Seite gesetzt werden. Danach den Griff in schon befreites Lager setzen, die Deckel zurücksetzen und wieder anschrauben.
- Spritzrohr mit dazugehöriger Düse an das Schnellschussventil mit der Hand schrauben, und die Lage des gebogenen Rohres im Bezug auf das Ventil sich so anpassen, das Rohr nach Wunsch zu rotieren.
- Behälterdeckel abschrauben und vorher vorbereitetes Sprühmittel eingiessen. Sprühmittelbestand kann an der Füllstandmarkierung abgelesen werden. Es soll berücksichtigt werden, dass nicht über das Maximum eingegossen wird.
- Behälterdeckel zuschliessen.
- Drucksprüherät auf den Rücken setzen und Tragriemen auf den Behälter sichern.. Die Lage des Drucksprüheräts kann durch Verkürzung oder Verlängerung der Rückentragriemen angepasst werden.
- Pumpengriff fünf-sechs Hübe pumpen. Damit wird Druckzylinder mit dem Sprühmittel aufgefüllt und nötiger Sprühbetriebsdruck erreicht. Druckwert hängt von der Pumpengeschwindigkeit ab, und ist am Schnellschussventil eingebauten Manometer sichtbar (Sonderausrüstung).
- Maximaldruck ist mit dem Sicherheitsventil auf 4 bar begrenzt.
- Durch Niederdrücken des Betätigungshebels am Schnellschussventil wird der Sprühvorgang ausgelöst. Sofortige Unterbrechung wird durch Loslassen des Betätigungshebels erreicht. Die Form des zersträubten Strahls kann durch Drehung der Ventilmutter angepasst werden. Vom 50 cm Abstand ist es am Günstigsten zu sprühen.

Beseitigung der Betriebsstörungen und Wartung

- Nach dem Gebrauch das Gerät gründlich reinigen und im geöffneten Zustand trocknen lassen.
- Ventilhebel abschrauben (Pos. 13.04) und Filter herausnehmen. Ventil und Filter ausspülen. Zurückerstaten und undurchlässig mit der Hand anspannen.
- Die Lebensdauer des Geräts wird erheblich verlängert, wenn ab und zu der Dichtungsring am Pumpenkolben geschmiert wird (Pos. 14.16).
- Beim längeren Gebrauch des Drucksprüheräts kommt es zur Ablagerung von zurückgebliebenen Sprühmitteln auf dem Schnellschussventil, nun ist es nötig, um ungestört zu arbeiten, den Ventilkolben herausnehmen (Pos. 13.08).
- Eventuell verstopfte Düse vorsichtig von Anhäufungen reinigen und mit Wasser ausspülen. Dabei achten, dass die Bohrung der Düse nicht beschädigt wird.
- Bei der Reparaturen nur originale Ersatzteile verwenden.

Sonderzubehör (siehe die Bilder auf Seite 3)

- Für Obstschutzbedarf gibt es drei Modelle von Verlängerungsrohren:
- Schnellschussventil mit Manometer:
- Flachstrahlersträuber (besonderes geeignet für Spritzen von Herbiziden):

Használati utasítás és karbantartás

A SANI 16 permetezőzt kifejezetten a növények védelésére használjuk gombaölő szerrel (fungicidum) vagy rovarirtásra rovarölő (insekticidum) v. téregőző (akaricidum) szerekkel, illetve a növények védelésére folyékony tápszerrel. Emellett ezek a háti permetezők nagyon praktikusak gyomnövények irtására megfelelő gyomnövényölő szerrel.

Biztonsági útmutató

- Tanulmányozza át a gyártó használati utasítását.
- A védőruha használata kötelező; tilos a munka alatt éteit és italát fogyasztani illetve dohányozni.
- Ne használjon maró folyadékokat illetve gyúlékony vagy robbanószerkeket.
- Készítsen elő annyi permetezőszert amennyire szüksége lesz.
- Használat után tegye a permetezőzt olyan helyre ahol nem éri el a nap vagy a fagy.
- Vigyázat! A termék megsérülhet amennyiben nem használják megfelelően a gyártó utasítása szerint. Kérjük, hogy keresse fel a szakértőnket a gyári javítóműhelyben ha javítás szükséges. Cseréire szoruló darabokat rövid időn belül tudjuk szállítani.

Technikai adatok

- Maximális kapacitás 16 l
- A tartály teljes térsége 17 l
- Maximális hőmérséklet + 50 °C
- A munka alatt javasolt nyomás 1.5 - 4 bar
- A munka alatt maximális nyomás 4 bar
- Irányítható szórófej 0° - 60°
- A szórófej folyása 0.3 - 0.6 l/perc
- A szórófej anyaga MS; PP
- A tartály anyaga polietilén
- Az üres permetező súlya 3.5 kg

Használati utasítás

- Első használatkor a fém fogantyút, amely a pumpát indítja, a megfelelő fekvésbe tesszük. Lecsavarjuk a csavarokat (poz. 15.11), le vesszük a fedelet (poz. 15.10), aztán lecsavarjuk a csavarokat a csavarokat (poz. 14.07) es le vesszük a lemezt (poz. 14.08). Akár jobbra vagy balra tehető pumpaláskor a fogantyú. A fogantyút a szabad fekvésbe illesztjük, visszatesszük a fedelet és visszarakjuk a csavarokat. A permetezőcsövet ráerősítjük a gyorszárási szelepre, a hallított végű cső fekvését a szelephoz képest állítani tudjuk kívánás szerint csőfordításával.
- Le vesszük a tartály fedelét es beleöntjük az előre elkészített permetezőszert. A beleöntött szer mennyisége vizsgálható a tartályon belüli megfelelő mérőn. Tilos megengedeti szintnél több szert önteni a tartályba. A tartályra rá tesszük a fedelet.
- A permetezőzt rá vesszük a hátunkra és becsatoljuk az övet. A permetezőzt igazítani tudjuk a hátunkon lévő öv rövidítésével vagy hosszabbításával.
- Kezdjük el a pumpalást a pumpa fogantyújával. Így állítjuk elő a nyomást amely a permetezéshez szükséges. A nyomás erőssége a pumpalás gyorsaságától függ, vagy leolvasható a gyorszárási szelepen beépített manométerről (kiegészítő felszerelés). A nyomás maximuma biztonsági szeleppel 4 barra korlátozott.
- A permetezést megkezdjük amikor megnyomjuk a gyorszárási szelep kapcsolóját. Ha elengedjük a kapcsolót a szelep megszakítja a permetezést. A permetező sugárát a szelep fordításával irányítjuk. A permetezés cca. 50 cm távolsággal végezhető a legjobban.

Munka utáni előkészítési mód és karbantartás

- Használat után alaposan mossa ki a permetezőzt vízzel és hagyja nyitva megszaradni.
- Csavarja le a szelep fogantyúját (13.04) es vegye ki a szűrőt. Mossa el a szelepet és a szűrőt. Rakjuk vissza a helyükre és zárjuk el kézzel szűrőgásméntesen.
- A használat időtartama hosszabbodik ha időközönként használat után beolajozzuk a pumpa dugattyúján lévő gyűrűt (poz. 14.16).
- Hosszabb idejű használatánál a megmaradt szerak miatt réteg képződik a gyorszárási szelepen, így szükséges kivenni a szelep dugattyúját a munka elvégzésénél (poz. 13.08).
- A netán eldugult szelepet óvatosan ki tudjuk tisztítani vízzel. Vigyázzon arra, hogy ne sértse meg a szórófej nyílását.
- A javításoknál csak az eredeti hozzávalókat használni javasolt.

Kiegészítő felszerelés

- Gyűrűcsák védelésére 3 fajta hosszabbított cső létezik.
- Gyorszárási szelep manométerrel
- Legyezős sugárú permetezés (különösen gyomnövények irtására)

Pompă de stropit portabilă

Instrucțiunile de utilizare și întreținere



Pompa portabilă de stropit SANI 16, se utilizează în primul rând la protecția plantelor cu fungicide și combaterea altor dăunători prin pulverizarea cu insecticide și acaricide, dar și la pulverizarea fertilizatorilor lichizi și solubili. Acest pulverizator este ideal și pentru combaterea selectivă a buruienilor cu erbicide corespunzătoare.

Dispoziții de siguranță

- Studiați cu atenție instrucțiunile date de producător.
- Folosiți îmbrăcăminte de protecție, iar mâncatul, băutul și fumatul sunt interzise pe durata muncii.
- Nu stropiți cu lichide agresive, incendiare și explosive.
- Nu pregătiți mai mult lichid de stropit decât aveți nevoie în momentul respectiv.
- După utilizare depozitați pompa într-un loc ferit de radiera directă a soarelui și protejat de îngheț.
- **Atenție!** În caz că nu se respectă instrucțiunile producătorului sau din cauza manipulării incorecte, produsul nostru se poate defecta. Pentru reparații vă rugăm să consultați persoanele specialiste în domeniu din Service-ul fabricii, iar piesele de schimb necesare le vom furniza într-un termen cât de scurt posibil.

Date tehnice

- Capacitate maximă16 lit.
- Volumul total a rezervorului.....17 lit.
- Temperatura de lucru maximă..... 50°C
- Presiunea de lucru recomandată1,5-4 bar
- Presiunea de lucru maximă..... 4 bar
- Duza reglabilă cu unghi de ieșire a jetului de0° – 60°
- Debutul duzei0,3 –0,6 lit/min
- Materialul duzeiMS; PP
- Materialul rezervorului.....polietilen
- Greutatea pulverizatorului gol.....3,5 kg

Procedura de utilizare

- La prima utilizare trebuie montat levierul de metal care servește la acționarea pompei, astfel că va fi pus în locul corespunzător. Deșurubați șuruburile (poz. 15.11), coborâți capacul (poz. 15.10), deșurubați în continuare șuruburile (poz. 14.07) și coborâți plăcuța (poz.14.08). În funcție de mâna cu care veți pompa , levierul se poate monta în partea a stângă sau a dreaptă a rezervorului. Puneți apoi levierul în locul deja eliberat, întoarceți capacul la loc și înșurubați-l bine. Tija de stropit împreună cu duza aferentă se fixează apoi cu mâna pe supapa cu închidere rapidă, iar poziția capătului îndoit al tijei se reglează față de supapă prin rotirea tijei după dorință.
- Deschideți capacul rezervorului și turnați soluția de stropit pregătită în prealabil. Cantitatea lichidului introdus se poate controla pe scala gradată de pe rezervor. Țineți cont de cantitatea introdusă încât să nu turnați peste nivelul maxim marcat pe rezervor.
Închideți rezervorul cu capacul.
- Luați pompa de stropit în spate și fixați de rezervor elementele curelelor. Poziția pompei de stropit se poate regla prin scuturarea sau ajustarea curelelor de la spate.
- Începeți pomparea prin apăsarea levierului în jos de cinci-șase ori. În felul acesta lichidul de stropit intră în cilindrul cu presiune instituind presiunea de lucru necesară pulverizării. Mărimea presiunii depinde de viteză cu care se exercită pomparea și se poate citi pe monometrul montat pe supapa cu închidere rapidă (accesoriu suplimentar). Presiunea maximă este limitată la 4 bari, cu o supapă de siguranță .
- Jetul pulverizat se activează apăsând pe butonul supapei de închidere rapidă, iar prin eliberare, acesta se întoarce la loc astfel că supapa întrerupe rapid pulverizarea. Jetul pulverizator se poate regla folosind piulița duzei. Cel mai bine este ca stropirea să se facă de la o distanță de 50cm.

Procedura după terminarea muncii și întreținerea

- După fiecare utilizare spălați temeinic, cu apă, pompa de stropit și lăsați-o în aer liber să se usuce.
- Deșurubați mânerul valvei (poziția 13.04) și scoateți filtru. Spălați valva și filtru. Întoarceți-le la loc și fixați-le bine cu mâna.
- Termenul de întreținere se poate important prelungii dacă din când în când, după utilizare gresați inelul de pe pistonul pompei (poz. 14.16).
- După o utilizare îndelungată pe supapa de închidere rapidă se depun straturi de rămășițe ale preparatelor de stropit, astfel că pentru o funcționare corectă pistonul trebuie să fie scos afară (poz. 13.08).
- În caz de eventuală blocare a duzei, aceasta se va spăla cu apă și curății de rămășițele depuse. Acest lucru trebuie făcut cu precauție încât să nu se defecteze găurile duzei.
- În caz de reparație, folosiți doar piese originale.

Accesorii suplimentare

- La protecția pomilor fructiferi se utilizează trei modele de tije prelungitoare:
- Supapa de închidere rapidă cu manometrul:
- Pulverizator cu jet în evantai (ideal pentru tratarea cu erbicide):

Спинная брызгалка

Пособие по управлению и сохранении



Спинная брызгалка САНИ 16 предназначена в первую очередь для защиты растений фунгицидами и отбивания вредных насекомых брызганием инсектицидами и акарицидами, тоже и для подкормки растений жидкими удобрениями. Кроме того, эти брызгалки особенно практичны для селективного отбивания сорняка соответствующими гербицидами.

Пункты обеспечения

- Пособие производителя изучить
- Пользовать защитную одежду, а пища и напитки, тоже и курение во время работы запрещены.
- Не брызгать жидками которые изгрызают, легко воспламеняющийся материал, взрывчатые вещества.
- Не подгтовливать больше жидкости чем в данный момент нужно.
- После употребления брызгалки поставить на место вне прямого влияния солнца или возможности замерзания.
- **Внимание!** Из-за несоблюдения пособий производителя или плохого управления, наше изделие может испортится. Для необходимого ремонта советуем консультировать специалистов в нашем производственном обслуживании, а соответствующие заменяемые части поставим в кратчайший срок.

Технические данные

- Максимальная ёмкость.....16 лит.
- Общий объём резервуара.....17 лит.
- Максимальная рабочая температура.....+50° Ц
- Рекомендуемое рабочее довление.....1,5-4 бара
- Максимальное рабочее довление.....4 бара
- Регулируемый опрыскиватель с углом выхода струи с.....0° -60°
- Проходимость шланга.....0,3-0,6 лит/мин
- Материал шланга.....polyetylen
- Вес пустой брызгалки3,5 kg

Поступак при употреблении

- При первом употреблении нужно металлическую рукоятку которая обслуживает привод брызгалки поставить в соответствующий подшипник. Отвинтить винты, (15.11) снять крышку (15.10) затем отвинтить винты (14.07) и снять пластинку (14.08). В зависимости от руки которой желаем совершать накачивание, рукоятку можно поставить с правой или левой стороны резервуара. Потом поставить рукоятку в уже освобождённые подшипники, вернуть обратно крышки и снова затянуть винты.
Трубка для брызгания с принадлежащим шлангом прикрепить к быстрозакрывающему клапану затяжкой гайки ручным способом, а положение свернутого конца трубки по отношению к самому шлангу приспособить поворотом трубки по желанию.
- Развернуть крышку резервуара и влить предварительно подготовлено средство для брызгания. Количество влитого средства можно наблюдать на клеймёной шкале на резервуаре. Обратить внимание чтобы не влить больше максимального уровня обозначенного на резервуаре.
Закреть крышку резервуара.
- Поставить брызгалку на спину и прицепить ремень к резервуару. Положение брызгалки можно приспособить сокращая или продлиняя ремни на спине.
- Начать накачивание рукояткой насоса ускоренным шагом пять-шесть раз. Таким образом пополнится довленный цилиндр средством для брызгания и приспособить рабочее давление необходимо для брызгания. Величина давления зависит от быстроты накачивания, а можно её прочесть на манометре помкшеном на скорозакрывающем клапане (дополнительное оборудование).
Максимальное давление ограничено надёжным клапаном на 4 бара.
- Активизация рассеянной струи совершается нажимом на выключатель скорозакрывающего клапана, пока отпуская выключатель возвращается и клапан быстрое прекращает рассеяние. Форму рассеянной струи можна приспособить поворачиванием гайки опрыскиватель.Наллучше брызгать на отдалённое примерно 50 цм.

Поступак при окончании работы и техническое обслуживание

- После употребления тщательно вымыть брызгалку водой и оставить её открытой чтобы высушилась.
- Отвинтить рукоятку клапана (поз.13.04) и вытянуть фильтр. Вымыть клапан и фильтр. Вернуть их на место и рукой непронускаемо затянуть.
- Продолжительность гораздо продлится если время от времени после употребления подижается резиновое кольцо на поршне брызгалки (поз.14.16)
- При долгоем употреблении брызгалки способствует образованию слоев от отстоявшихся препаратовна скорозакрывающем клпане тогда нужно ради беспрепятственной работы вынять поршень клапана (поз.13.08).
- Эвентуально заткнутый шланг внимательно очистить от пакоплений и вылить водом. Внимательно смотреть чтобы не испортилась дырочка шланга.
- При ремонтк пользоваться толико оригинальные части.

Дополнительное оборудование

- Для надобности защиты фруктовых деревьев существуют три модели продолжительных трубок.
- Быстрозакрывающий клапан с манометром.
- Распылитель с вефной струей (особено подходящий для третирования гербицидами).

Tlakový postřikovač

Pokyny pro použití a údržbu

Tlakový postřikovač SANI 16 je určen především k ochraně rostlin fungicidy a k hubení škodlivých cizopasných insekticidy a akaricidy. Dále slouží k přihnojování rostlin tekutými hnojivy. Vedle toho je tento postřikovač praktický i k selektivnímu ničení plevele příslušnými herbicidy.

Bezpečnost pokyny

- Seznámit se s pokyny výrobce
- Používat ochranný oblek, při práci nejíst, nepít, nekouřit.
- Nepoužívat k postřiku zápalné a výbušné látky ani žiraviny.
- Nepřipravovat více tekutiny než je v daném okamžiku potřeba.
- Postřikovač ukládat na místo bez přímého vlivu slunečního záření a nízké teploty.
- **POZOR!** Při nedodržení pokynů výrobce nebo při neodborné manipulaci může dojít k poškození výrobku. Ohledně nutných oprav konzultujte odborníky v našem továrním servisu. Příslušné náhradní díly dodáme v nejkratší lhůtě.

Technické údaje

- Maximální kapacita.....16 l
- Celkový objem nádrže.....17 l
- Maximální provozní teplota.....+50°C
- Doporučený provozní tlak.....1,5-4 bar
- Maximální provozní tlak.....4 bar
- Úhel výstupu proudu z trysky.....0 – 60°
- Průtok trysky.....0,3 – 0,6 lit/min
- Materiál trysky.....MS, PP
- Materiál nádrže.....PE
- Hmotnost prázdného postřikovače.....3,5 kg

Pokyny pro použití

- Při prvním použití je potřeba upevnit kovovou rukočť, která slouží k pohonu pumpy, do odpovídající polohy. Odšroubovat šroubky (obr. 15.11), sundat víko (obr. 15.10), potom odšroubovat šroubky (obr. 14.07) a sundat destičku (obr. 14.08). Dle ruky, s kterou chcete pumpovat, se rukočť může připevnit na levou nebo pravou stranu nádrže. Potom vložte rukočť, vraťte poklop a připevněte jej šroubky.
- Postřikovací trubku s příslušnou tryskou připevnit k rychlouzavíracímu ventilu ručním utáhnutím matice. Požadovanou polohu zahnutého konce trubky ve vztahu k samotnému ventilu nastavit otáčením trubky.
- Oddělit poklop od nádrže a nalít předem připravený postřikovací prostředek. Nepřekročit maximální povolené množství označené na nádrži. Množství prostředku lze kontrolovat na stupnici na zadní straně nádrže. Uzavřít nádrž poklopem.
- Zavěsit postřikovač na rameno za řemen nebo jednoduše nosit za rukočť čerpadla. Poloha postřikovače se může korigovat prodloužením nebo zkrácením popruhem na záda.
- Začít pumpovat ruční pumpou a 5-6 krát čerpat vzduch do nádrže. Tím se naplní tlakový cylinder s prostředkem na postřikování a vytvoří se provozní tlak potřebný k postřikování. Dosažený tlak závisí na rychlosti pumpování a lze jej kontrolovat na pojistném ventilu na osazeném manometru na pojistném ventilu (dodatečné vybavení). Maximální tlak je omezen bezpečnostním ventilem na 4 bar.
- Po stisknutí stykače rychlouzavíracího ventilu vytryskne rozptýlený proud postřikovacího prostředku. Po uvolnění stisku se stykač vrátí zpět a ventil přeruší stříkání. U všech modelů lze otáčením matice trysky nastavit tvar rozptýleného proudu. Nejvhodnější vzdálenost stříkaného objektu je cca 50 cm.

Postup při ukončení provozu a údržba

- Po použití vyprázdnit postřikovač, omýt ho vodou a nechat ho otevřený vysušit.
- Odšroubovat rukočť ventilu (13.4) a z ložiska v tělese ventilu se vyjme filtr. Všechno se omyje, vrátí na místo a nepropustně ručně zatáhne.
- Trvanlivost přístroje se významně prodlouží, pokud občas po použití namažete těsnící prsten na válci (police 14.16).
- Po delším používání postřikovače dochází k usazování zbytků preparátů na rychlouzavíracím ventilu. Je proto nutno vyjmout píst ventilu (13.8), vyčistit ložisko a namazat v místě těsnění.
- Pokud se zanesou tryska, je třeba odstranit usazeniny a omýt vodou. Při tom se nesmí poškodit otvor trysky.
- Při opravě používejte pouze originální náhradní díly.

Dodatečné vybavení

- Na ochranný postřik ovocných stromů existují tři modely prodlužovacích trubek:
- Rychlouzavírací ventil manometrem:
- Rozprašovač s vřijívitým proudem (zvlášť vhodný při použití herbicidů)

Chrbtový postrekovač

Pokyny pre manipuláciu a údržbu

Chrbtový postrekovač SANI 16 je v prvom rade určený na ochranu rastlín fungicídmi a na znemožňovanie škodcov postrekovaním insekticídmi a akaricídmi, ako aj na dodávanie živín rastlinám tekutými hnojivami. Tieto postrekovače sú zvlášť praktické aj pre selektívne ničenie burín zodpovedajúcimi herbicídmi.

Bezpečnostné opatrenia

- Preštudovať pokyny výrobcu.
- Používať ochranný odev. Jedenie, pitie a fajčenie počas práce nie sú povolené.
- Nepostrekovať žieraviny, horľaviny alebo výbušniny.
- Nechystať viac tekutiny od potrebej.
- Po použití odložiť postrekovač na miesto bez priameho vplyvu slnka alebo možného mrznutia.
- Pozor! V dôsledku nedodržania pokynov výrobcu alebo nenáležitého manipulovania sa náš výrobok môže poškodiť. Pre potrebné opravy konzultujte odborné osoby v našom továrenskom servise. Zodpovedajúce vymeniteľné diely vám doručíme v najkratšej možnej lehote.

Technické údaje

- Maximálna kapacita.....16 litrov
- Celkový objem nádrže.....17 litrov
- Maximálna pracovná teplota.....+50°C
- Odporúčaná pracovný tlak.....1,5 – 4 barov
- Maximálny pracovný tlak.....4 bary
- Nastaviteľná tryska rozstreku s uhlom výstupu rozstreku od.....0° do 60°
- Prietok trysky rozstreku.....0,3-0,6 l/min.
- Materiál trysky.....MS;PP
- Materiál nádrže.....polyetylén
- Hmotnosť prázdneho postrekovača.....3,5 kg

Návody k použitiu

- Pri prvom použití treba kovovú rúčku, ktorá slúži na pohon čerpadla nastaviť do zodpovedajúcich ložísk. Uvoľniť skrutky (poz. 15.11), sňať vrchnák (poz.15.10), potom uvoľniť skrutky (poz. 14.07) a sňať platničku (poz.14.08). V závislosti od toho, s ktorou rukou sa bude čerpať rúčku nastaviť z pravej alebo ľavej strany nádrže. Potom rúčku namontovať do už uvoľnených ložísk, vrátiť späť vrchnáky a znova zatiahnuť skrutky. Rúrku na postrekovanie s prislúchajúcou tryskou pripevniť na záklpný ventil ručným pritiahnutím matice a ľubovoľným otočením rúrky nastaviť polohu ohnutého konca rúrky vzhľadom na ventil.
- Zdvihnúť vrchnák nádrže a naliať predtým prichystaný prípravok na postrekovanie. Množstvo naliateho prípravku možno kontrolovať na presne vyznačenej stupnici na nádrži. Prihliadať na to, aby sa nenalialo viac od maximálnej hladiny uvedenej na nádrži.
Zavrieť nádrž vrchnákom.
- Položiť postrekovač na chrbát a pripnúť spínač remeňa o nádrž. Polohu postrekovača nastaviť skrátením alebo predĺžením remeňa na chrbte.
- Čerpať sa začne rúčkou čerpadla, plným chodom, asi päť až šesťkrát. Taktó sa tlakový valec vyplní prípravkom na postrek a nastaví sa potrebný pracovný tlak. Výška tlaku závisí od rýchlosti čerpania a zistí sa na tlakomeri umiestnenom na záklpnom ventilu (dodatocné vybavenie). Maximálny tlak sa zabezpečí poistným ventilom na 4 bary.
- Tryska rozstreku sa aktivuje stlačením vypínača záklpného ventilu. Po uvoľnení sa vypínač vráti späť a ventil rýchlo preruší rozstreku. Tvar rozstreku sa nastaví otočením matice trysky. Najlepšie je postrekovať na vzdialenosti asi 50 cm.

Postup po ukončení práce a údržba

- Po použití postrekovač dôkladne vymyť vodou a nechať stáť na vzduchu, aby sa osušil.
- Uvoľniť rúčku ventilu (poz. 13.04) a vybrať filter. Vymyť ventil a filtre. Vrátiť späť a rukou silno zatiahnuť.
- Trvanlivosť sa značne zväčší, ak sa tesniaci prsteň na valci čerpadla (poz. 14.16)občas po použití natrie.
- Pri dlhšom používaní postrekovača vznikajú usadeniny z prebytkov prípravkov na záklpnom ventilu. Preto pre nehatenú činnosť treba vybrať záklp ventilu (poz. 13.08).
- Prípadne upchatú trysku pozorne očistiť od usadenín a vymyť vodou. Dávať pozor, aby sa nepoškodil jej otvor.
- Pri oprave používať originálne diely.

Dodatocné vybavenie

- Na ochranu ovocných drevín existujú tri modely nastaviteľných rúrok:
- Záklpný ventil s tlakomerom:
- Rozstrekač s lúčovitým rozstrekom (zvlášť vhodný na aplikáciu herbicidov):

Navodila za uporabo in vzdrževanje

Nahrtna škropilnica SANI 16 Professional je namenjena predvsem za zaščito rastlin s fungicidi in za uničevanje škodljivcev s škropljenjem z insekticidi in akaricidi, kakor tudi za oskrbovanje rastlin s tekočimi gnojili. Namenjene so tudi za zatiranje plevela z odgovarjajočimi herbicidi.

Varnostna navodila

- preberite navodila proizvajalca
- uporabljajte zaščitno obleko, med delom ni dovoljeno jesti in piti
- ne škropite vnetljive in eksplozivne snovi kot tudi ne kisline
- ne pripravite več tekočine kot je potrebujete
- po uporabi pospravite škropilnico na mesto kjer ni direktnega sonca ali nizkih temperatur
- POZOR! V kolikor se ne upoštevajo navodila proizvajalca lahko pride do poškodb proizvoda. Za popravila pokličite pooblaščenega serviserja, rezervne dele pa bomo dostavili v najkrajšem možnem roku.

TEHNIČNI PODATKI

model SANI 16 Professional

• Volumen v lit.....	16lt
• Skupni volumen rezervoarja.....	17lt
• kot izhajanja curka.....	0-60 stopinj
• Pretok šobe.....	0,3 – 0,6 l/min
• Material šobe.....	MS;PP
• maksimalna delovna temperatura.....	+ 50 °C
• Priporočena delovni pritisk.....	1,5-4 bar
• Maksimalni delovni pritisk.....	4 bar
• Material rezervoarja.....	Polietilen
• Teža škropilnice.....	3,5kg

Uporaba

- Pred prvo uporabo je potrebno metalno ročico ki služi za pogon črpalke postaviti v odgovarjajoči položaj. Odvijte vijake (poz. 15.11), odprite pokrov (poz. 15.10), potem odvijte vijake (poz. 14.07) in odstranite ploščico (poz. 14.08). Odvisno od tega s katero roko želite črpati, se lahko ročica postavi na desno ali levo stran spremnika. Nato vrnite ročko v pravo ležišče, vrnite nazaj pokrovčke in zavijte vijake.
- Cev s pripadajočo pušo pritrdite na hitro-zapirajoč ventil s tem da ročno zategnete matico.
- Odvijte pokrovček spremnika in nalijte predhodno pripravljeno sredstvo za škropljenje. Količino tega lahko kontrolirate na merilnem znaku na spremniku. Zaprite spremnik s pokrovčkom.
- Dajte škropilnico na hrbet in zavežite karabin na spremnik. Položaj škropilnice lahko spreminjate s tem da podaljšate ali skrajšate jermen.
- Začnite s črpanjem z ročico črpalke cca. pet do šest krat. Tako se bo tlačni cilinder napolnil s sredstvom za škropljenje in nastavljen tlak potreben za delo. Količina tlaka je odvisna od hitrosti črpanja, lahko pa se odčita tudi na manometru, ki je vgrajen na ventilu.
- Aktiviranje razpršenega curka vršimo s pritiskom na ročko za hitro zapiranje ventila. S popuščanjem stiska roke se prekine razprševanje. Pri modelih standard in professional pa lahko regulirate razpršeni curek z zasukom matice na puši. Priporočljiva oddaljenost škropljenja je cca. 50 cm.

Po uporabi in vzdrževanje

- Operite škropilnico z vodo in jo posušite
- Vgrajen filter se čisti tako, da se odvijte ročka ventila (poz. 13.04), nato izvlečemo filter iz ležišča v ohišju ventila in ga izperemo. Potem vse vrnemo na svoje mesto in nepropustno ročno zategnemo
- Rik trajanja lahko podaljšamo s tem, da včasih podmažemo matice na črpalci (poz. 14.16)
- Pri daljši uporabi lahko pride do nalaganja usedlin na ventilu, zato je potrebno včasih odviti tesnilo ventila.
- V kolikor se zamaši šoba, pazljivo odstranite usedline z vodo in pri tem pazite, da ne poškodujete odprtine šobe
- Pri popravilih uporabljajte samo originalne dele

Dodatna oprema

- Za zaščito sadnih dreves obstajajo trije tipi škropilnih palic
- Hitro-zapirajoč ventil z manometrom

Upatstvo za rakuwawe i održuwawe



Grbna prskalka SANI 16 e nameneta prvenstveno za zaštita na bilkite so fungicidi i suzbivawe na šetnicite prskajši so insekticidi i akaracidi kako i za prihrana na rastenijata po pat na tečni dubriva. Pokraj toa owie prskalki se mošne praktični i za selektivno odstranuwawe na plevelite so konkretni herbicidi.

Sigurnosni odredbi

- Da se prouči upatstvo na proizvodelot.
- Da se koristi zaštitno odelo, dodeka jadewe, piewe kako i pušewe za vreme na rabotata ne e dozvoleno.
- Da ne se prska so nagrizuvački tečnosti, zapalivi ili eksplozivni supstanci.
- Da ne se priprema višok na tečnost od potrebata.
- Po upotrebata prskalkata da se čuwa na soodvetno mesto von direktno vlijanje na sonce ili možnost na smrznuwawe.
- **Vnimanje!** Kako posledica na ignorirawe na upatstwuata na proizvodelot ili nestručno rakuwawe, proizvodot može da se ošteti. Za potrebite popravki ve molime da gi konsultirate nadležnite stručni lica vo našiot fabrički servis, a soodvetnite delowi za zamena še gi isporočame vo najkratok rok.

Tehnički podatoci

- Maksimum kapacitet.....16 litra.
- Vкупen volumen na rezervoarot.....17 litra.
- Maksimalna rabotna temperatura.....+50^oS.
- Preporačan raboten pritisok.....1.5-4 bara.
- Maksimalen raboten pritisok.....4 bara.
- Regulatorna dizna so izlezen agol na mlazot od.....0^o-60^o.
- Protok na diznata.....0.3-0.6 lit/min.
- Materijal na diznata: mesing-polipropilen.....MS;PP
- Materijal na rezervoarot.....polietilen
- Težina na prazna prskalka.....3.5 kg.

Postapka pri upotrebata

- Pri prvoto koristwe potrebne e račkata koja služi za pogon na pumpata da se postawi vo soodvetna položba. Treba da se odvrta zavrtkite (poz.15.11), da se simne kapakot (poz.15.10), ponatamu da se odvrta zavrtkite (poz.14.07) i da se simne kapakot (poz.14.08). Zavisno od toa so koja raka še se pumpa, račkata može da se postawi od desna ili od leva strana na rezervoarot. Ponatamu treba da se postawi račkata vo ležišeto, da se vrati nazad kapakot i povtorno da se zategnat zavrtkite. Cevkata za rasprskuwawe so soodvetnata dizna treba da se privrsta na brzozatvaračkiot ventil so pomoš na račno zategawe na maticata, dodeka položbata na svieniot kraj na cevkata vo odnos na samiot ventil treba da se podesi so vrtewe na cevkata po želba.
- Da se odvrta kapakot na rezervoarot i da se nalie prethodno pripremenata tečnost za prskawe. Količestvo na tečnosta može da se kontrolira so pomoš na buđarenata skala izgravirana na rezervoarot. Treba da se vodi smetka da ne se stavi pogolema količina od maksimalnoto nivo označeno na rezervoarot. Da se zatvori rezervoarot so kapak.
- Da se stavi prskalkata na grb i da se zakači kaišot za rezervoarot. Položbata na prskalkata može da se podesi so skratuwawe ili prodolžuwawe na kaišot na grbot.
- Da se započne so pumpawe so pomoš na soodvetna račka, so poln od okolu pet-šest pati. So toa še se napolni cilindarot pod pritisok so sredstvo za prskawe i še se vospostawi raboten pritisok potreben za prskawe. Visinata na pritisok zavisi od brzina na pumpaweto, a može da se čita na manometarot vgraden na brzozatvaračkiot ventil (dodatna oprema). Maksimalni pritisok e ograničen so sigurnosen ventil na 4 bara.
- Aktiviraweto na rasprskaniot mlaz se vrši so pritisok na prekinuvačot na brzozatvaračkiot ventil dodeka so otpuštawe na prekinuvačot se prekinuva rasprskuwaweto. Oblikot na mlazot se podesuwa so zavrtuwawe na maticata na diznata. Najpogodno e da se prska od okolu 50 sm.

Postapka pri prekin na rabota i održuwawe

- Po upotrebata temelno da se ispere prskalkata so voda i da se ostavi otvorena da se isušu.
- Da se odvrta račkata na ventilot (poz.13.04) i da se izvadi filterot. Da se ispere ventilot i filterot. Se vraša na ležišeto i se zavrtuwa do nepropusna položba.
- Vekot na traewe zabeležitelno še se prodolži dokolku povremeno posle upotrebata se podmačkuvawo dihtungot na klipot na pumpata (poz.14.16).
- Pri podolga upotreba na prskalkata doajla od stvarawe na naslagi od zaostanati preparati na brzozatvaračkiot ventil, pa e potrebno zaradi nesmetana rabota da se izvadi klipot na ventilot (poz.13.08).
- Eventualno zapeknatata dizna treba vnimatelno da se očisti od nasobranite materii i da se ispere so voda. Da se pazi da ne se ošteti samata dizna.
- Pri popravka da se koristat isključivo originalni delowi.

Dodatna oprema

- Za zaštita na owoškite postojat tri modeli na cevki:
- Brzozatvarački ventil so manometer:
- Rasprskuvač so mlaz vo oblik na lepeza (posebno pogodan za tretirawe so herbicidi):

Uputstvo za rukovanje i održavanje

Leđna prskalica SANI 16 namenjena je prvenstveno za zaštitu bilja fungicidima i suzbijanje štetnih nametnika prskanjem sa insekticidima i akaricidima, kao i za prihranu bilja putem tečnih đubriva. Pored toga ove su prskalice naročito praktične i za selektivno suzbijanje korova sa odgovarajućim herbicidima.

Sigurnosne odredbe

- Uputu proizvođača proučiti.
- Koristiti zaštitno odelo, a jelo i piće kao i pušenje za vreme rada nije dopušteno.
- Ne prskati nagrizajuće tečnosti, zapaljive ili eksplozivne materije.
- Ne pripremati više tečnosti nego što je trenutno potrebno.
- Posle korištenja prskalicu spremiti na mesto bez direktnog utecaja sunca ili mogućnosti zamrzavanja.
- **Oprez!** Usled nepridržavanja uputa proizvođača ili neprofesionalnog rukovanja, naš se proizvod može oštetiti. Za potrebne popravke molimo konzultovati stručne osobe u našem fabričkom servisu, a odgovarajuće zamenske delove isporučit ćemo u najkraćem roku.

Tehnički podaci

- Maksimalni kapacitet.....16 lit.
- Ukupni volumen rezervoara.....17 lit.
- Maksimalna radna temperatura.....+50°C
- Preporučeni radni pritisak.....1,5-4 bara
- Maksimalni radni pritisak.....4 bara
- Regulatorska dizna s kutem izlaza mlaza od...0° - 60°
- Protok dizne.....0,3 - 0,6 lit/min
- Materijal dizne.....MS;PP
- Materijal rezervoara.....polietilen
- Težina prskalice.....3,5 kg

Procedura kod upotrebe

- Kod prvog korištenja potrebno je metalnu ručku, koja služi za pogon pumpe, postaviti u odgovarajuća ležišta. Odviti vijke (poz. 15.11), skinuti poklopac (poz. 15.10), zatim odviti vijke (poz. 14.07) i skinuti pločicu (poz. 14.08). Ovisno o ruci s kojom se želi vršiti pumpanje, ručka se može postaviti s desne ili leve strane spremnika. Onda postaviti ručku u već oslobođena ležišta, vratiti natrag poklopce i ponovo zategnuti vijke.
Cev za prskanje s pripadajućom diznom pričvrstiti na brzozatvarajući ventil ručnim zatezanjem matice, a položaj savinutog kraja cevi u odnosu na sam ventil podesiti okretanjem cevi po želji.
- Odviti poklopac spremnika i uliti prethodno pripremljeno sredstvo za prskanje. Količina usutog sredstva može se kontrolisati na baždarenoj skali ugraviranoj na rezervoaru. Voditi računa da se ne ulije više od maksimalne razine označene na rezervoaru. Zatvoriti rezervoar poklopcem.
- Staviti prskalicu na leđa i zakačiti karabin remena za rezervoar. Položaj prskalice može da se podesi skraćujući ili produljujući remenje na leđima.
- Započeti pumpanje sa ručicom pumpe, punim hodom oko pet-šest puta. Time će da se popuni tlačni cilindar sa sredstvom za prskanje i uspostavi radni pritisak potreban za prskanje. Visina pritiska ovisi o brzini pumpanja, a može i da se očita na manometru ugrađenom na brzozatvarajućem ventilu (dodatna oprema). Maksimalni pritisak je ograničen sa sigurnosnim ventilom na 4 bara.
- Aktivacija raspršenog mlaza vrši se pritiskom na prekidač brzozatvarajućeg ventila, dok se otpuštanjem prekidača vraća te ventil brzo prekida raspršivanje. Oblik raspršenog mlaza može da se podesi zaokretanjem matice dizne. Najpogodnije je prskati na udaljenosti od cca. 50 cm.

Postupak kod prestanka rada i održavanje

- Nakon korištenja temeljito isprati prskalicu vodom i ostaviti je otvorenu da se osuši.
- Odviti ručku ventila (poz. 13.04) i izvući filter. Isprati ventil i filter. Vratiti na mesto i rukom nepropusno zategnuti.
- Vek trajanja znatno će da se produži ukoliko se povremeno nakon korištenja podmaže brtveni prsten na klipju pumpe (poz. 14.16).
- Kod dužeg korištenja prskalice dolazi do stvaranja naslaga od zaostalih preparata na brzozatvarajućem ventilu, pa je potrebno zbog nesmetanog rada izvaditi klip ventila (poz. 13.08).
- Eventualno začepljenu diznu oprezno očistiti od nakupina i isprati vodom. Paziti da se ne ošteti rupica dizne.
- Kod popravaka koristiti samo originalne delove.

Dodatna oprema

- Za potrebe zaštite voćaka postoje tri modela produžnih cevi:
- Brzozatvarajući ventil s manometrom:
- Raspršivač sa lepezastim mlazom (posebno pogodan za tretiranje herbicidima):

Przeznaczenie rozpryskiwacza ręcznego

Rozpryskiwacz ręczny Sani 16 jest przeznaczona przede wszystkim dla zabezpieczenia roślin przez pryskanie środkami ochronnymi (fungicyd, insektycyd, akaricyd), do nawożenia roślin nawozami płynnymi, a także jest bardzo praktyczna w zwalczaniu chwastów herbicydami.

Zasady bezpieczeństwa

- zapoznać się z przeznaczeniem
- w czasie pracy założyć ubranie ochronne, nie jeść, nie pić i nie palić papierosów itp.
- nie rozpryskiwać środków żrących (steżone kwasy, zasady), łatwopalnych lub też wybuchowych
- nie sporządzać większej ilości środka do pryskania aniżeli jest to w tej chwili potrzebne
- po wykonanej pracy pryskarkę chronić przed mrozem i dyrektnymi promieniami słonecznymi UWAGA! Z powodu nieprzestrzegania zasad obsługi nasz produkt może ulec uszkodzeniu. W celu poprawienia prosimy skontaktować się z nami, a potrzebne części zamienne prześlemy Państwu w najkrótszym możliwym czasie.

Informacje techniczne

- największa dopuszczalna ilość płynu.....16 litrów
- objętość zbiornika.....17 litrów
- zalecane ciśnienie.....1,5 - 4 barów
- maksymalne ciśnienie.....4 barów
- dysza do regulacji rozproszenia płynu0° - 60°
- przepływ dyszy.....0,3 - 0,6 litrów/min
- materiał dyszy.....MS;PP
- materiał zbiornika.....polietylen
- ciężar rozpryskiwacza.....3,5 kg

Zasady korzystania

- Przed rozpoczęciem pracy należy zamontować metalową dźwignię w odpowiednie miejsce. Odkręcić śrubki (pozycja 15.11), zdjąć przykrywkę (pozycja 15.10), odkręcić śrubki (pozycja 14.07) i zdjąć płytkę (pozycja 14.08). Dźwignię można zamontować z prawej lub też z lewej strony zbiornika. Po wstawieniu dźwigni na miejsce śrubkami przykręcić przykrywkę. Rurkę z dyszą przykręcić do zaworu.
- Odkręcić zakrętkę zbiornika i wlać środek do rozpryskiwania. Zawartość zbiornika można skontrolować na wyskalowanej ścianie.
Nie przepelniać!
Zakręcić zakrętkę.
- Założyć rozpryskiwacz na plecy i dopasować regulując pasy dźwignią napompować pięć, sześć razy zbiornik. Ciśnienie w zbiorniku zależy od szybkości pompowania i może się skontrolować na manometrze znajdującym się koło zaworka.
- Rozpryskiwacz posiada zawór bezpieczeństwa który się otwiera przy ciśnieniu 4 bary przyciskając dźwignię zaworka otwieramy przepływ środka do rozpryskiwnia, a puszczając dźwignię zaworka zamykamy przepływ środka. Stopień rozpryskiwania regulujemy przykręcaniem (odkręcaniem) dyszy. Najlepiej rozpryskuje się z odległości około pół metra.

Czynności po rozpryskiwaniu

- Rozpryskiwacz dokładnie umyć wodą i pozostawić do osuszenia odkręcić rączkę zaworu (pozycja 13.04) i wyjąć filter. Wyplukać zawór i filter, po czym wrócić ich na miejsce. Dobrze zakręcić czas użytkowania możemy przedłużyć jeśli od czasu do czasu nasmarujemy uszczelkę na tłoku pompy (pozycja 14.16) z upływem czasu dochodzi do powstawania osadu od środków korzystanych do pryskania i z tego względu należy wyjąć i oczyścić tłok zaworka (pozycja 13.08).
- Dyszę należy delikatnie oczyścić i wyplukać wodą zwracając szczególną uwagę żeby nie uszkodzić dziurki.
- Do poprawek używać wyłącznie oryginalnych części zamiennych

Części dodatkowe:

- w celu zabezpieczenia drzew owocowych posiadamy trzy modele końcówek:
- szybkozamykający zaworek z manometrem:
- końcówka do wachlarzowego rozpryskiwania (zalecana do rozpryskiwania herbicydów):

Spërkatësja e shpinës SANI 16, është e destinuar, në rend të parë, për mbrojtjen e bimëve me fungicide dhe zhdukjen e parazitëve, përmes spërkatjes me insekticid dhe acaricid si dhe për të ushqyarit e bimëve me plehra të lëngët.

Përveç këtyre, këto aparate spërkatëse, janë posaçërisht të përshtatshme edhe për shfrosjen selektive të barojave me herbicid përkatës.

Rregullat e sigurisë

- Lexo me kujdesë udhëzimet e fabrikuesit;
- Gjatë përdorimit të aparatit spërkatës përdor tesha mbrojtëse. Gjatë spërkatjes nuk lejohet përdorimi i ushqimit, pijes dhe duhatit;
- Nuk duhet spërkatur lëngjet erosive, gjërat që mund të digjen apo të eksplojohen;
- Të mos përgatitet më tepër tretje se sa është e nevojshme për trajtim(pa tetricë);
- Pas përdorimit, aparatit spërkatës duhet vendosur në vend ku nuk dëpërton dielli ose ku ndikojnë ngricat;
- **Vërejtje:** Për shkak të mos respektimit të udhëzimeve të fabrikuesit (prodhuesit) ose të përdorimit jo profesional, produkti ynë mund të dëmtohet.
- Për riparime të nevojshme të aparatit dhe pjesëve përkatëse të tij, luteni të konsultoni personat profesional në servis in e fabrikës tonë, derisa ne do të ju dërgojmë pjesët e nevojshme për ndërrim, në afat sa më të shkurtur.

Të dhënat teknike :

- Kapaciteti maksimal i aparatit (kazanit).....16 lit.
- Vëllimi i tërësishtëm i kazanit17 lit.
- Temperatura maksimale e punës+ 50°C
- Shtypja(presioni) e preferuar punues1,5-4 barë
- Shtypja maksimale punuese4 barë
- Gryka rregulluese me kënd të daljes së rrymes0° - 60°
- Debiti (sasia rrjedhëse) i hundëzës0,3-0,6 l/min
- Materiali i hundëzësMS; PP
- Peshë e aparatit spërkatës (e zbrazët) 3,5 kg.

Veprimet për përdorim

- Me rastin e përdorimit të parë, fillimisht , dorëzën metalike , e cila shërben për vuarje në funksion të pompës, duhet vendosur në vendet (vrimat) përkatëse. Shlirohen dhe largohen vidat (poz.15.11), largohet kapaku (poz.15.10), pastaj shlirohen vidat (poz.14.08). Varësisht se me cilën dorë punon përdoruesi, dorëza mund të vrehet në anën e majtë ose të djathtë të aparatit spërkatës. Pastaj vrehet dorëza në vendet përkatëse të liruara, këthet prap në vend të më parshëm kapakët dhe vehen vidat të cilat shtrëngohen.
- Gypi për spërkatje me hundëz përkatëse, përforcohet në valve(ventil) që mund të lidhet shpejtë me shtrëngim me dorë të burmës, derisa pozita e pjesës së fundit të lakuar e gypit në krahasim me vetë valven, rregullohet me rrotullim të gypit sipas dëshirës.
- Lirohet(hiqet) kapaku i enës dhe në të hidhet tretja për spërkatje. Sasia e tretjes së hedhur mund të kontrollohet në shkallëzimin e rregulluar (bazhdaruar) të skallit në enën (aparatit) për spërkatje.
- Duhet patur kujdesë që aparatit(ena) most e mbushet mbi vijën e skallit në enën e spërkatësit. Pastaj, mbyllet ena me kapak.
- Ngarkohet aparatit spërkatës në shpinë derisa vjerret karabini i krahut për enë. Pozita e enës (aparatit) për spërkatje mund të rregullohet (përshtatet) me shkurtim apo zgjatje të shiritave bartës në shpinë.
- Pompimi fillohet me dorëzën e pompës, me lëvizje të plotë, rreth 5-6 herë. Në këtë mënyrë mbushet cilindri i prisionit(shtypjes) me tretje për spërkatje dhe krijohet shtypja punuese e nevojshme për spërkatje.
- Forca e shtypjes (presionit) varet nga shpejtësia e pompimit, derisa mund të lexohet në manometrën e vendosur në valvën (ventilin) e sigureses me 4 barë.
- Aktivizimi i rrymës së shkapërderdhur (në formë shiu mer pika tejet të imëta),
- bëhet përmes shtypjes në ndërpresin të valvës për mbyllje të shpejtë, derisa me lirim, ndërpresin këthehet dhe në atë mënyrë valva shpejtë e ndërprent spërkatjen. Forma e rrymës së spërkatjes mund të rregullohet (përshtatet) me rrotullim të amzës së hundëzës. Distanca më e përshtatshme për spërkatje është rreth 50 cm.

Veprimi për ndërprerjen e punës dhe mirëmbajtja

- Pas përdorimit, duhet larë mirë me ujë aparatit për spërkatje dhe pastaj duhet lënë të hapur për terje.
- Shlirohet me rrotullim dorëza e valves(ventilit)(poz.13.04) dhe hiqet filteri. Lahen mirë me ujë valva dhe filteri. Këthen në vend dhe me dorë shtrëngohen.
- Jetëzgjatja mund të rritet dukshëm, nëqoftëse herëpashere, pas përdorimit luhen vendet lidhëse, si unaza në pistonin e pompës etj.(poz.14.16)
- Me përdorim të gjatë kohorë të aparatit për spërkatje, formohen shtrëna nga mbeturinat e preparateve në valvën për mbyllje të shpejtë, kështu që është e domosdoshme që për punë pa pengesa të nxjerret pistoni i valves (poz. 13.08)
- Nëse eventuaslisht ka mbyllje, duhet pastruar hundëzën me kujdesë nga llymi(mbeturinat) dhe larë me ujë. Duhet patur kujdesë që vrima e hundëzës të mos dëmtohet. Për riparime, duhet përdorë vetëm pjesë origjinale.

Paisja plotësuese

- Për nevoja të mbrojtjes së pemishteve, ekzistojnë tri modele të gypave shtojçë:
- Valva(ventili) për mbyllje të shpejtë me manometer;
- Sprucatorë me rrymë pëllambore (I përshtatshëm posaçërisht për trajtim me herbicide):